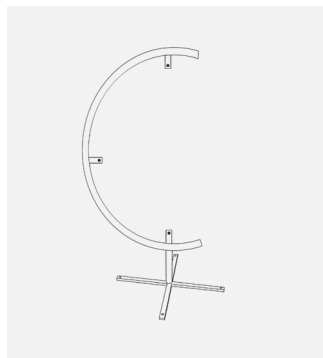


# Rodzaje stojaków Jajek 2D

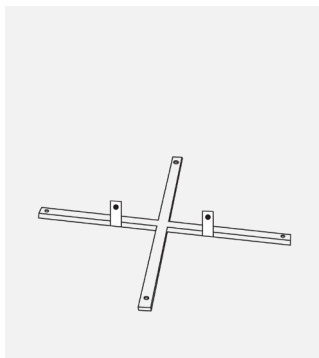


STOJAK „C”

**Zastosowanie:**  
podłoże,  
z możliwością  
mocowania

**Kompatybilność:**  
80, 100, 120

**Kolor standardowy:**  
czarny



STOJAK KRZYŻAK

**Zastosowanie:**  
podłoże,  
z możliwością  
mocowania

**Kompatybilność:**  
80, 100, 120

**Kolor standardowy:**  
czarny

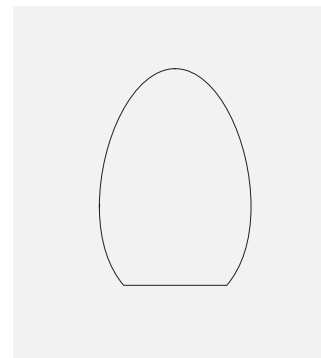


STOJAK „T”

**Zastosowanie:**  
podłoże,  
z możliwością  
mocowania

**Kompatybilność:**  
80, 100, 120

**Kolor standardowy:**  
czarny



BEZ STOJAKA

Jajko ze ściętą  
podstawą

Jajko samodzielnie stoi,  
jest oparte o ścianę