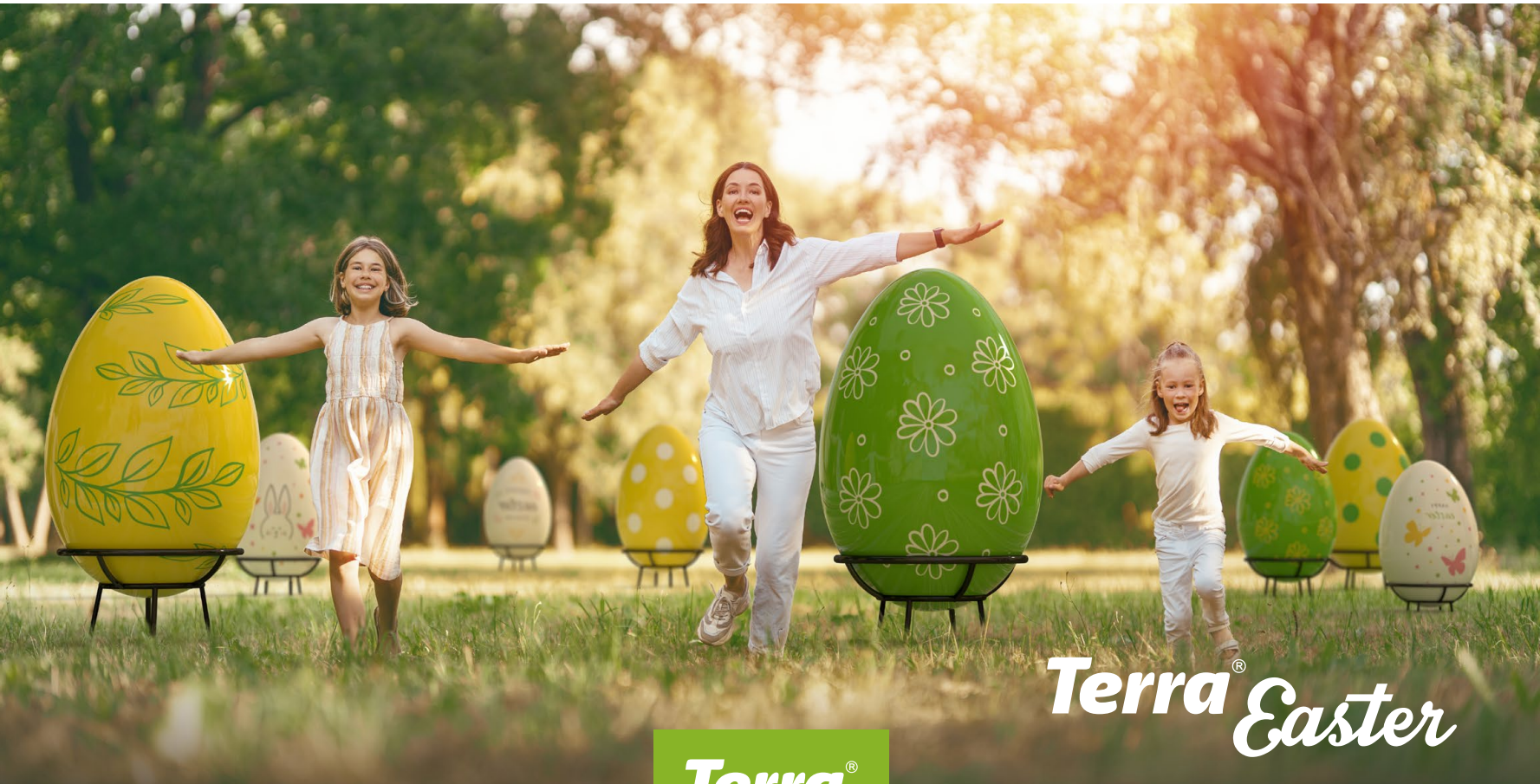

MIEJSKIE OZDOBY WIELKANOCNE



Terra[®] *Easter*

Terra[®]
Group

Terra Easter by Terra Group

Terra[®]*Easter*

TERRA EASTER

MIEJSKIE OZDOBY WIELKANOCNE

Nieśmiałe początki wiosny zwiastują nadejście radosnych momentów. Przygotuj miasto na Wielkanoc dzięki kolekcji dekoracji miejskich Terra Group. Kolorowe symbole świąt skutecznie nastroją mieszkańców na ten wyjątkowy czas w roku i uatrakcyjnią przestrzeń miejską.

Zobacz, co przygotowaliśmy dla Ciebie.



JAJO FIBERGLASS	4 - 21
EGG	22 - 27
EGG 1/2	28 - 33
1/2 GLOBUS	34 - 39
GLOBUS	40 - 43
ZAJĄC	44 - 47
DEKORACJE 2D / 3D	48 - 53
FIGURY FIBERGLASS	54 - 59

JAJKO

Fiberglassowe jajo

Oryginalna dekoracja w kształcie jajka, idealne dopełnienie niebanalnej wielkanocnej dekoracji. Rozwiązanie dla osób, które chcą wprowadzić do kanonu świątecznych obyczajów nutkę nietuzinkowych pomysłów. Sprawdzi się we wnętrzach prywatnych, lokalach, sklepach i przestrzeniach biurowych.



KOLORY STANDARDOWE



ZÓŁTY

RAL 1023



JASNA
ZIELEŃ

RAL 6018



CZERWONY

RAL 3020

SZUKASZ PRODUKTU W INNYM KOLORZE?

Zapytaj o szczegóły opiekuna handlowego.



1

3

1

2

1

2

4

1

2

Jajka wielkanocne małe

GOTOWE DO POMALOWANIA NA DOWOLNY KOLOR RAL LUB WZÓR



Jajo wielkanocne

KOD PRODUKTU - **K30**

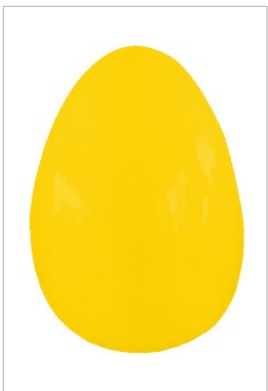
Wymiary: Ø22 x H33 cm
(29 cm jajo + 4 cm stojak)
Rodzaj mocowania: okrągły stojak (w cenie)
Kolory standardowe:
RAL 1023 / RAL 6018 / RAL 3020



Jajo wielkanocne

KOD PRODUKTU - **W52**

Wymiary: Ø30 x H52 cm
Rodzaj mocowania: podstawa gipsowa
Kolory standardowe:
RAL 1023 / RAL 6018 / RAL 3020



Jajo wielkanocne

KOD PRODUKTU - **W50**

Wymiary: Ø30 x H50 cm
Rodzaj mocowania: bez podstawy (s.20)
Kolory standardowe:
RAL 1023 / RAL 6018 / RAL 3020

O stojak zapytaj Opiekuna handlowego



SZUKASZ PRODUKTU W INNYM KOLORZE?

Kolory niestandardowe: RAL +30% ceny podstawowej
Wzór pisanki: o cenę zapytaj handlowca (s.19)
Zapytaj o szczegóły opiekuna handlowego.

Jajka wielkanocne duże

GOTOWE DO POMALOWANIA NA DOWOLNY KOLOR RAL LUB WZÓR



Jajo wielkanocne

KOD PRODUKTU - **T75**

Wymiary: Ø50 x H75 cm
Rodzaj mocowania: bez mocowania (s.20)
Kolory standardowe:
RAL 1023 / RAL 6018 / RAL 3020

O stojak zapytaj Opiekuna handlowego



Jajo wielkanocne

KOD PRODUKTU - **T100**

Wymiary: Ø65 x H100 cm
Rodzaj mocowania: bez mocowania (s.20)
Kolory standardowe:
RAL 1023 / RAL 6018 / RAL 3020

O stojak zapytaj Opiekuna handlowego



Jajo wielkanocne

KOD PRODUKTU - **T120**

Wymiary: Ø80 x H120 cm
Rodzaj mocowania: bez mocowania (s.20)
Kolory standardowe:
RAL 1023 / RAL 6018 / RAL 3020

O stojak zapytaj Opiekuna handlowego

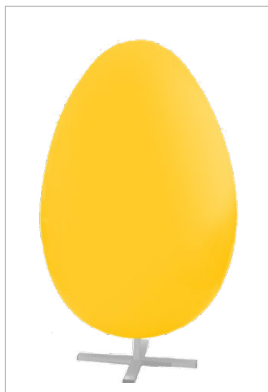


SZUKASZ PRODUKTU W INNYM KOLORZE?

Kolory niestandardowe: RAL +30% ceny podstawowej
Wzór pisanki: o cenę zapytaj handlowca (s.19)
Zapytaj o szczegóły opiekuna handlowego.

Jajka wielkanocne XXL

GOTOWE DO POMALOWANIA NA DOWOLNY KOLOR RAL LUB WZÓR



Jajo wielkanocne

KOD PRODUKTU - **K120**

Wymiary: Ø71 x 120 cm

(108 cm jajo + 12 cm stojak)

Rodzaj mocowania: stojak krzyżakowy (w cenie)

Kolory standardowe:

RAL 1023 / RAL 6018 / RAL 3020



Jajo wielkanocne

KOD PRODUKTU - **T150**

Wymiary: Ø93 x H147 cm

Rodzaj mocowania: bez mocowania (s.20)

Kolory standardowe:

RAL 1023 / RAL 6018 / RAL 3020

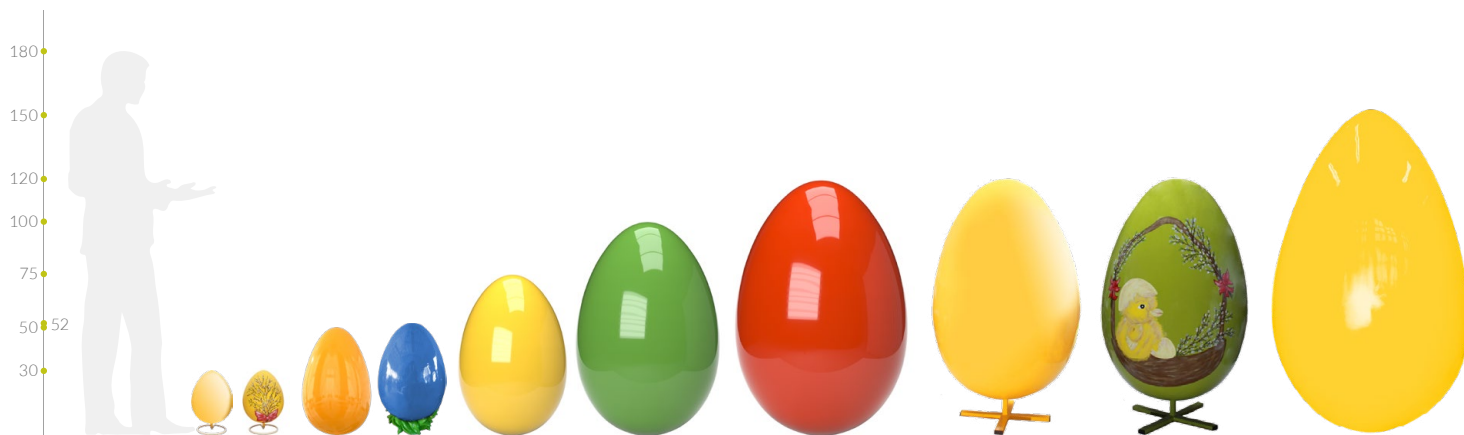
NOWOŚĆ

SZUKASZ PRODUKTU W INNYM KOLORZE?

Kolory niestandardowe: RAL +30% ceny podstawowej

Wzór pisanki: o cenę zapytaj handlowca (s.19)

Zapytaj o szczegóły opiekuna handlowego.



MODEL	KOD	WYMIARY (cm)	WAGA (kg)
Jajko K30	JAJKO K30	Ø 22 x 33h	2,0
Jajko K30 P (s.14)	JAJKO K30P	Ø 22 x 33h	3,5
Jajko W50	JAJKO W50	Ø 30 x 50h	6,0
Jajko W52	JAJKO W52	Ø 30 x 52h	9,0
Jajko T75	JAJKO T75	Ø 50 x 75h	12
Jajko T100	JAJKO T100	Ø 65 x 100h	17
Jajko T120	JAJKO T120	Ø 80 x 120h	22
Jajko K120	JAJKO K120	Ø 71 x 120h	12
Jajko K120P (s.14)	JAJKO K120P	Ø 71 x 120h	17
Jajko T150 NOWOŚĆ	JAJKO 150T	Ø 93 x 147h	22

KOLORY STANDARDOWE



RAL 1023



RAL 6018



RAL 3020

SZUKASZ PRODUKTU W INNYM KOLORZE?

Kolory niestandardowe: RAL +30% ceny podstawowej

Wzór pisanki: o cenę zapytaj handlowca (s.19)

Zapytaj o szczegóły opiekuna handlowego.





Autor: Andrzej Rembowski



Autor: Urząd Miasta Włocławek



Pisanki wielkanocne

GOTOWE PISANKI



Wielkanocna pisanka

KOD PRODUKTU - **K30P**

Wymiary: Ø22 x H33 cm

(29 cm jajo + 4 cm stojak)

Kolor: pisanka

Rodzaj mocowania: okrągły stojak (w cenie)

WZÓR PISANKI WLICZONY W CENĘ



Wielkanocna pisanka

KOD PRODUKTU - **K120P**

Wymiary: Ø71 x 120 cm

(108 cm jajo + 12 cm stojak)

Kolor: pisanka

Rodzaj mocowania: stojak krzyżakowy (w cenie)

WZÓR PISANKI WLICZONY W CENĘ



- 1
- 2
- 3

Miejskie malowanie pisanek

Jak zaktywizować społeczność lokalną? Wspólne malowanie pisanek to świetny sposób, aby zintegrować mieszkańców i, przy okazji, zapewnić im ciekawą atrakcję z okazji Świąt Wielkanocnych.

W zależności od koncepcji można zrealizować takie przedsięwzięcie na różne sposoby. Niektóre miasta decydują się na dostarczenie jajek wielkanocnych do różnych instytucji i placówek na terenie gminy, aby uczniowie lub lokalni artyści mogli je przyozdobić według własnych pomysłów. Innym sposobem na organizację miejskiego malowania pisanek może być instalacja jajek wielkanocnych na głównym rynku lub deptaku miejskim, gdzie wszyscy chętni mieszkańcy będą mogli wziąć udział w stworzeniu wielkanocnego dzieła sztuki.

Ozdobione w ten sposób pisanki staną się jedną w swoim rodzaju dekoracją przestrzeni miejskiej, a przy odrobinie kreatywności, mogą się stać również elementem gry miejskiej – tak jak np. w Karpaczu!

MIASTO - KARPACZ



MIASTO - BRZESKO



MIASTO - SKAŁA



INSPIROWANI
NATURA.PL

[PRZEJDŹ DO WPISU NA BLOGU >](#)



INSPIROWANI
NATURA.PL

[PRZEJDŹ DO WPISU NA BLOGU >](#)



INSPIROWANI
NATURA.PL

[PRZEJDŹ DO WPISU NA BLOGU >](#)



INSPIROWANI
NATURA.PL

[PRZEJDŹ DO WPISU NA BLOGU >](#)



Wzory pisanek

NAKLEJANYCH

MOŻESZ WYBRAĆ KOLOR DLA WYBRANEGO WZORU

Zapytaj o szczegóły opiekuna handlowego.



P01



P02



P03



P04



P05



P06



P07



P08



HERB TWOJEGO MIASTA

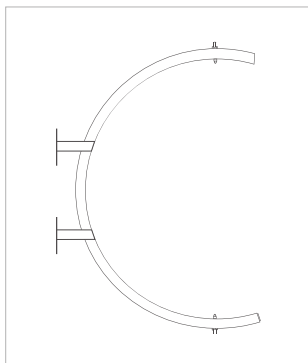
P09



TWOJE LOGO

P10

Rodzaje stojaków

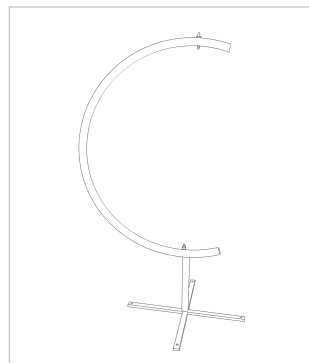


Wieszak „C”

Zastosowanie:
powierzchnie płaskie
i okrągłe (ściana, słup)

Kompatybilność:
T75, T100, T120

Kolor standardowy:
czarny



Stojak „C”

Zastosowanie:
podłoże z możliwością
mocowania

Kompatybilność:
T75, T100, T120

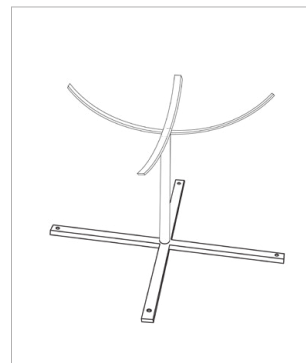
Kolor standardowy:
czarny



Kosz

Kompatybilność:
T75, T100, T120, T150

Kolor standardowy:
czarny

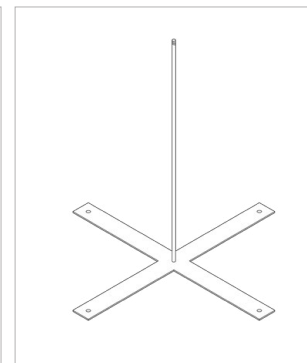


Stojak „X1”

Zastosowanie:
podłoże z możliwością
mocowania

Kompatybilność:
T75, T100, T120, T150

Kolor standardowy:
czarny



Stojak „X2”

Zastosowanie:
podłoże z możliwością
mocowania

Kompatybilność:
T75, T100, T120, T150

Kolor standardowy:
czarny

